



MÉCANICAD

EXPERTS - VENTILATION - PLASTIQUE • PLASTIC - VENTILATION - EXPERTS



Catalogue 2021 - 2021 Catalog



Table des matières / Table of content

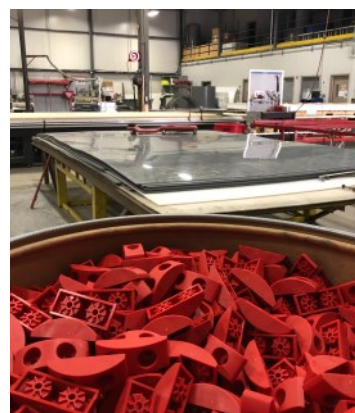
Notre compagnie	4
Our company	5
<u>Produits</u>	
Conduit de ventilation à glissières / Slides ventilation duct	6
Collet ajustable / Adjustable collar	7
Coude 5 degrés / 5 degrees elbow	8
Coude 11 degrés / 11 degrees elbow	9
Coude 22 degrés / 22 degrees elbow	10
Coude 45 degrés / 45 degrees elbow	11
Adaptateur ventilateur mâle / Fan adapter (outlet)	12
Adaptateur ventilateur femelle / Fan adapter (inlet)	13
Adaptateur « Y » latéral / Lateral « Y » adapter	14
Adaptateur « Y » standard / Standard « Y » adapter	15
Adaptateur de conduit flexible / Flexible ducting adapter	16
Valve papillon à clé / Key butterfly damper	17
Autres produits / Other products	18
Quincaillerie / Hardware	19

Notre compagnie

*“Nous sommes Mécanicad et notre engagement est de **PRENDRE SOIN DE VOUS!** Parce qu’au-delà de la qualité et la durabilité de nos produits, notre approche humaine est le reflet des liens que nous tissons avec nos partenaires et notre équipe. Nous sommes **UN ALLIÉ STRATÉGIQUE** qui vous accompagne et vous offre des solutions optimisées et innovantes de ventilation adaptées au contexte dans lequel vous évoluez.”*

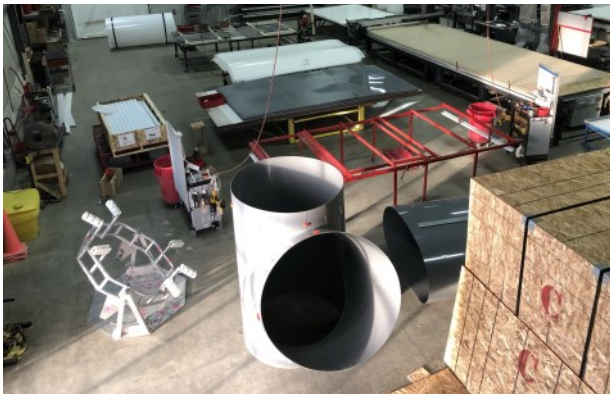
Mécanicad est une société canadienne fondée en 1999. Réfléchissant à une façon d'optimiser le transport et la manutention des conduits de ventilation, l'entreprise a développé et breveté un produit novateur sur le marché: des conduits de ventilation en plastique livrés à plat pour les projets souterrains. Nos procédés novateurs de chargement et de transport des conduits nous permettent de prendre de l'expansion à l'échelle internationale.

Mécanicad est maintenant reconnue comme un expert en ventilation, contribuant à l'ingénierie et au développement des plus grandes compagnies minières du monde. Nous vous offrons un produit et un service de qualité qui contribue à la réduction des coûts d'exploitation en diminuant la consommation d'énergie grâce au faible facteur de friction de notre produit. De plus, nos conduits sont réutilisables et vous permettront de réduire l'empreinte écologique de vos projets. Nos connaissances en matière de ventilation nous permettent de donner la meilleure adéquation entre la taille du conduit et le choix des ventilateurs afin d'optimiser l'efficacité de votre système de ventilation.



Our company

"We are Mécanicad and our commitment is to TAKE CARE OF YOU! Because beyond the quality and sustainability of our products, our human approach reflects the ties we build with our partners and our team. We are A STRATEGIC ALLY who accompanies and offers optimized and innovative ventilation solutions adapted to the context in which you operate."



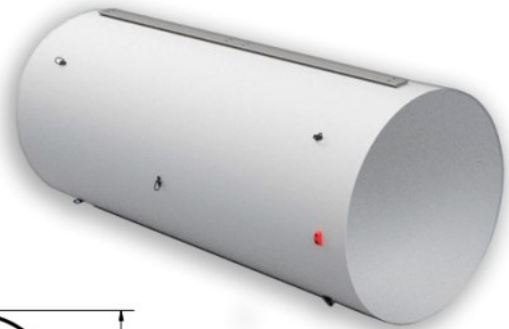
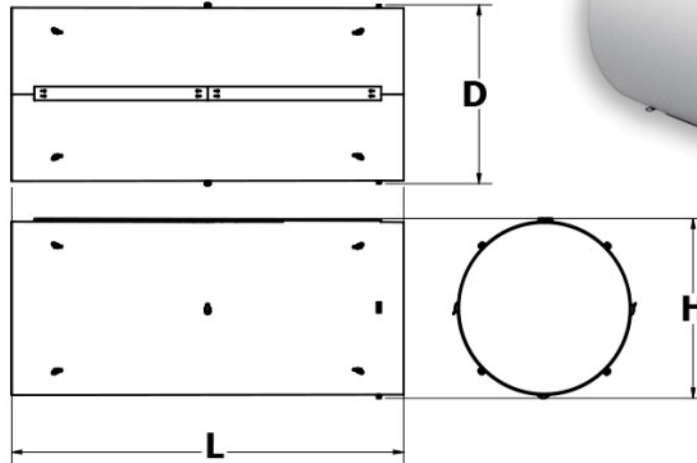
Mécanicad is a Canadian company founded in 1999. Reflecting on a way to optimize the transport and handling of ventilation ducts, we developed and patented an innovative product on the market: plastic ventilation ducts delivered flat for underground projects. Our innovative processes for loading and transporting ducts allow us to expand internationally.



Mécanicad is now recognized as an expert in ventilation, contributing to the engineering and development of the world's largest mining companies. We offer you a quality product and service that contributes to a reduction in operating costs by reducing the energy consumption due to the low friction factor of our product. Also, our duct are reusable so they will allow you to reduce the ecological footprint of your projects. Our knowledge in ventilation enables us to give the best match between the size duct and the fan choices to optimise the efficiency of your ventilation system.



Conduit de ventilation à glissières / Slides ventilation duct



*** N.B. Chaque conduit et raccord de ventilation nécessite 1 collet ajustable et 4 courroies d'attache.

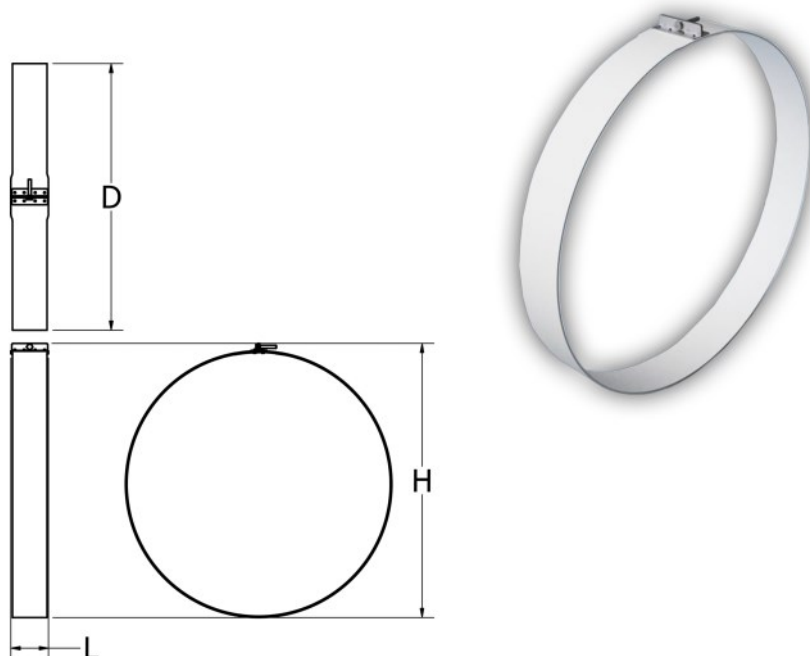
Prévoir des anneaux de renforts pour une application en pression négative.

*** N.B. Each section of duct and fitting require 1 adjustable collar and 4 binding straps for installation.

Plan to order reinforcement rings for negative pressure application.

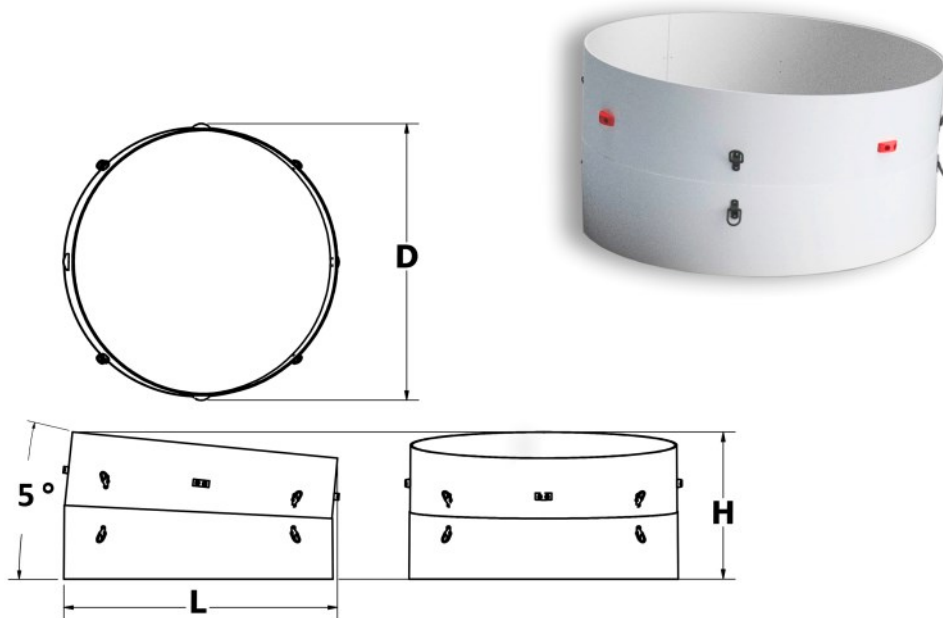
Dimensions Longueur x Hauteur x Profondeur (D) Length x Height x Depth				Copolymère PP/Copolymer PP Couleur/color : Blanc/White Densité/Density : 0,91 g/cc			PVC type II Couleur/color : Gris/Gray Densité/Density : 1,35 g/cc		
Diamètre Diameter po/in (mm)	L po/in (mm)	H po/in (mm)	D po/in (mm)	Numéro de produit Product number	Épaisseur Thickness po/in (mm)	Poids Weight Lbs (Kg)	Numéro de produit Product number	Épaisseur Thickness po/in (mm)	Poids Weight Lbs (Kg)
24 (610)	95 (2413)	25.38 (645)	25.25 (641)	MPGLCO0024096002	1/8 (3)	41 (19)	MPGLFR0024096002	1/8 (3)	55 (25)
30 (762)	95 (2413)	31.38 (797)	31.25 (794)	MPGLCO0030096002	1/8 (3)	49 (22)	MPGLFR0030096002	1/8 (3)	66 (30)
36 (914)	95 (2413)	37.38 (949)	37.25 (946)	MPGLCO0036096002	1/8 (3)	56 (25)	MPGLFR0036096002	1/8 (3)	77 (35)
42 (1067)	95 (2413)	43.38 (1102)	43.25 (1099)	MPGLCO0042096002	1/8 (3)	64 (29)	MPGLFR0042096002	1/8 (3)	88 (40)
48 (1219)	95 (2413)	49.13 (1248)	49 (1245)	MPGLCO0048096004	1/4 (6)	130 (59)	MPGLFR0048096025	5/32 (4)	120 (54)
54 (1372)	95 (2413)	55.13 (1400)	55 (1397)	MPGLCO0054096004	1/4 (6)	145 (66)	MPGLFR0054096025	5/32 (4)	134 (61)
60 (1524)	95 (2413)	61.13 (1553)	61 (1549)	MPGLCO0060096004	1/4 (6)	159 (72)	MPGLFR0060096025	5/32 (4)	148 (67)
66 (1676)	95 (2413)	67.13 (1705)	67 (1702)	MPGLCO0066096004	1/4 (6)	174 (79)	MPGLFR0066096025	5/32 (4)	161 (73)
72 (1829)	95 (2413)	73.13 (1857)	73 (1854)	MPGLCO0072096004	1/4 (6)	189 (86)	MPGLFR0072096025	5/32 (4)	175 (79)

Collet ajustable / Adjustable collar



Dimensions Longueur x Hauteur x Profondeur (D) Length x Height x Depth				Copolymère PP/Copolymer PP Couleur/color : Blanc/White Densité/Density : 0,91 g/cc			PVC type II Couleur/color : Gris/Gray Densité/Density : 1,35 g/cc		
Diamètre Diameter po/in (mm)	L po/in (mm)	H po/in (mm)	D po/in (mm)	Numéro de produit Product number	Épaisseur Thickness po/in (mm)	Poids Weight Lbs (Kg)	Numéro de produit Product number	Épaisseur Thickness po/in (mm)	Poids Weight Lbs (Kg)
24 (610)	6 (153)	25.75 (654)	24.50 (622)	MPCACO0024002	1/4 (6)	4 (1.8)	MPCAFR0024002	5/32 (4)	4 (1.8)
30 (762)	6 (153)	31.75 (806)	30.50 (775)	MPCACO0030002	1/4 (6)	5 (2.3)	MPCAFR0030002	5/32 (4)	4.5 (2)
36 (914)	6 (153)	37.75 (959)	36.50 (927)	MPCACO0036002	1/4 (6)	6 (2.7)	MPCAFR0036002	5/32 (4)	5 (2.3)
42 (1067)	6 (153)	43.75 (1111)	42.50 (1080)	MPCACO0042002	1/4 (6)	7 (3.2)	MPCAFR0042002	5/32 (4)	6 (2.7)
48 (1219)	6 (153)	49.75 (1264)	48.50 (1232)	MPCACO0048004	1/4 (6)	8 (3.6)	MPCAFR0048025	5/32 (4)	7 (3.2)
54 (1372)	6 (153)	55.75 (1416)	54.50 (1384)	MPCACO0054004	1/4 (6)	8.5 (3.9)	MPCAFR0054025	5/32 (4)	8 (3.6)
60 (1524)	6 (153)	61.75 (1568)	60.50 (1537)	MPCACO0060004	1/4 (6)	9 (4.1)	MPCAFR0060025	5/32 (4)	8.5 (3.9)
66 (1676)	6 (153)	67.75 (1721)	66.50 (1689)	MPCACO0066004	1/4 (6)	10 (4.5)	MPCAFR0066025	5/32 (4)	9 (4.1)
72 (1829)	6 (153)	73.75 (1873)	72.50 (1842)	MPCACO0072004	1/4 (6)	11 (5)	MPCAFR0072025	5/32 (4)	10 (4.5)

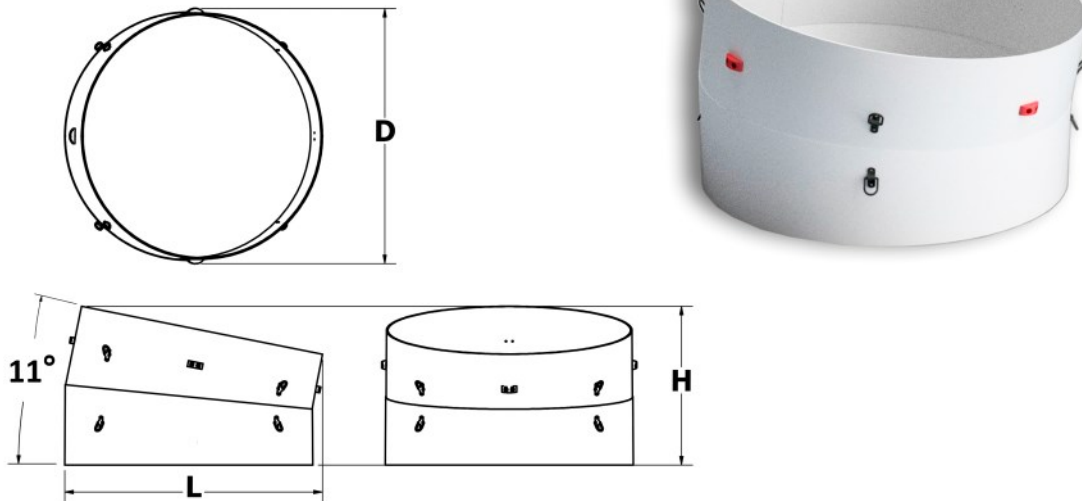
Coude 5 degrés / 5 degrees elbow



*** N.B. Chaque conduit et raccord de ventilation nécessite 1 collet ajustable et 4 courroies d'attache.
 *** N.B. Each section of duct and fitting require 1 adjustable collar and 4 binding straps for installation.

Dimensions Longueur x Hauteur x Profondeur (D) Length x Height x Depth				Copolymère PP/Copolymer PP Couleur/color : Blanc/White Densité/Density : 0,91 g/cc			PVC type II Couleur/color : Gris/Gray Densité/Density : 1,35 g/cc		
Diamètre Diameter po/in (mm)	L po/in (mm)	H po/in (mm)	D po/in (mm)	Numéro de produit Product number	Épaisseur Thickness po/in (mm)	Poids Weight Lbs (Kg)	Numéro de produit Product number	Épaisseur Thickness po/in (mm)	Poids Weight Lbs (Kg)
24 (610)	25.18 (640)	22.02 (558)	25.19 (640)	MPCRCO002405002	1/8 (3)	8.0 (3.6)	MPCRFR002405002	1/8 (3)	11 (5.0)
30 (762)	31.18 (792)	22.56 (573)	31.19 (792)	MPCRCO003005002	1/4 (6)	18 (8.2)	MPCRFR003005002	5/32 (4)	16 (7.3)
36 (914)	37.18 (944)	23.09 (586)	37.19 (945)	MPCRCO003605002	1/4 (6)	21 (9.5)	MPCRFR003605002	5/32 (4)	19 (8.6)
42 (1067)	43.18 (1097)	23.63 (600)	43.19 (1097)	MPCRCO004205002	1/4 (6)	24 (10.9)	MPCRFR004205002	5/32 (4)	23 (10.4)
48 (1219)	49.02 (1245)	24.15 (610)	49.13 (1248)	MPCRCO004805004	1/4 (6)	28 (12.7)	MPCRFR004805025	5/32 (4)	26 (11.8)
54 (1372)	55.01 (1397)	24.68 (627)	55.13 (1400)	MPCRCO005405004	1/4 (6)	32 (14.5)	MPCRFR005405025	5/32 (4)	29 (13.2)
60 (1524)	61.01 (1550)	25.22 (641)	61.13 (1553)	MPCRCO006005004	1/4 (6)	36 (16.3)	MPCRFR006005025	5/32 (4)	33 (15.0)
66 (1676)	67.00 (1702)	25.75 (654)	67.13 (1705)	MPCRCO006605004	1/4 (6)	40 (18.1)	MPCRFR006605025	5/32 (4)	37 (16.7)
72 (1829)	73.00 (1854)	26.29 (668)	73.13 (1858)	MPCRCO007205004	1/4 (6)	44 (20)	MPCRFR007205025	5/32 (4)	40 (18.1)

Coude 11 degrés / 11 degrees elbow

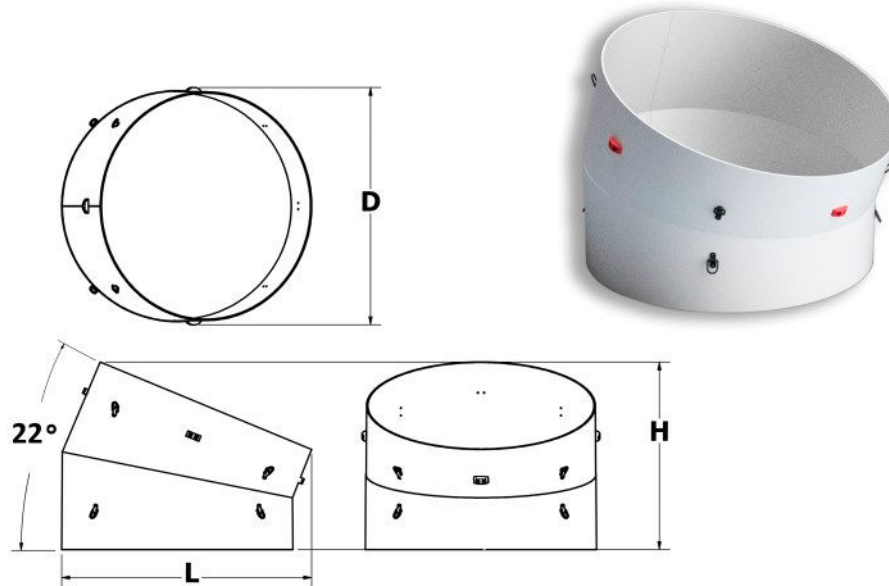


*** N.B. Chaque conduit et raccord de ventilation nécessite 1 collet ajustable et 4 courroies d'attache.

*** N.B. Each section of duct and fitting require 1 adjustable collar and 4 binding straps for installation.

Dimensions Longueur x Hauteur x Profondeur (D) Length x Height x Depth				Copolymère PP/Copolymer PP Couleur/color : Blanc/White Densité/Density : 0,91 g/cc			PVC type II Couleur/color : Gris/Gray Densité/Density : 1,35 g/cc		
Diamètre Diameter po/in (mm)	L po/in (mm)	H po/in (mm)	D po/in (mm)	Numéro de produit Product number	Épaisseur Thickness po/in (mm)	Poids Weight Lbs (Kg)	Numéro de produit Product number	Épaisseur Thickness po/in (mm)	Poids Weight Lbs (Kg)
24 (610)	25.8 (656)	23.99 (609)	25.19 (640)	MPCRCO002411002	1/8 (3)	8 (3.6)	MPCRFR002411002	1/8 (3)	11 (5.0)
30 (762)	31.89 (810)	25.07 (637)	31.19 (792)	MPCRCO003011002	1/4 (6)	18 (8.2)	MPCRFR003011002	5/32 (4)	17 (7.7)
36 (914)	37.88 (962)	26.13 (664)	37.19 (945)	MPCRCO003611002	1/4 (6)	22 (10)	MPCRFR003611002	5/32 (4)	21 (9.5)
42 (1067)	43.86 (1114)	27.19 (691)	43.19 (1097)	MPCRCO004211002	1/4 (6)	27 (12)	MPCRFR004211002	5/32 (4)	24 (10.9)
48 (1219)	49.68 (1262)	28.24 (717)	49.13 (1248)	MPCRCO004811004	1/4 (6)	31 (14.1)	MPCRFR004811025	5/32 (4)	28 (12.7)
54 (1372)	55.67 (1414)	29.31 (744)	55.13 (1400)	MPCRCO005411004	1/4 (6)	35 (15.9)	MPCRFR005411025	5/32 (4)	32 (14.5)
60 (1524)	61.65 (1566)	30.37 (771)	61.13 (1553)	MPCRCO006011004	1/4 (6)	40 (18.1)	MPCRFR006011025	5/32 (4)	37 (16.7)
66 (1676)	67.63 (1718)	31.44 (799)	67.13 (1705)	MPCRCO006611004	1/4 (6)	44 (20)	MPCRFR006611025	5/32 (4)	41 (18.6)
72 (1829)	76.62 (1870)	32.5 (826)	73.13 (1858)	MPCRCO007211004	1/4 (6)	49 (22.2)	MPCRFR007211025	5/32 (4)	45 (20.4)

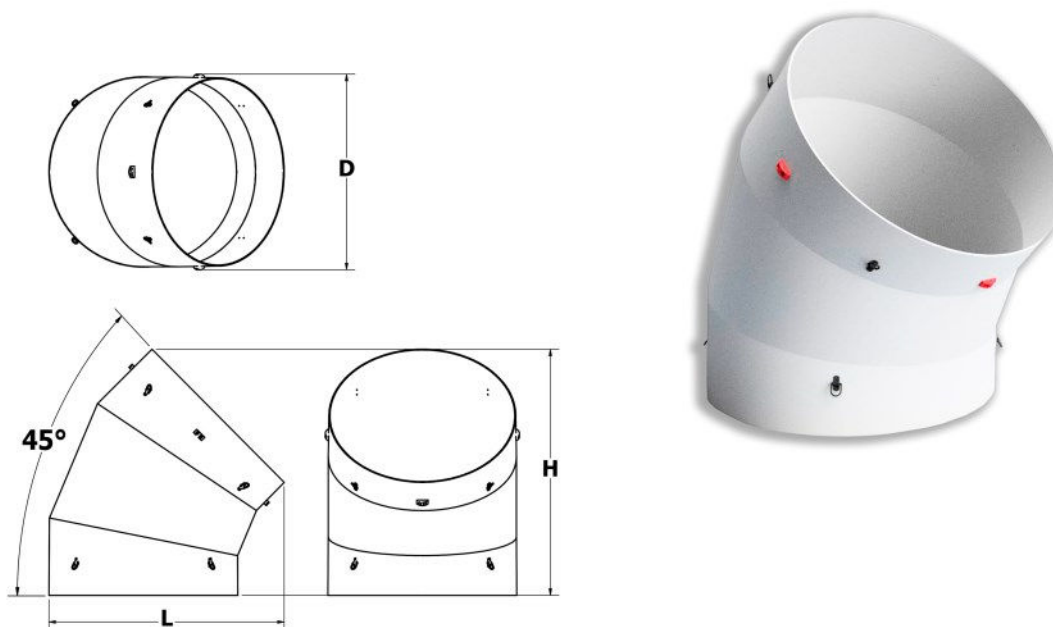
Coude 22 degrés / 22 degrees elbow



*** N.B. Chaque conduit et raccord de ventilation nécessite 1 collet ajustable et 4 courroies d'attache.
 *** N.B. Each section of duct and fitting require 1 adjustable collar and 4 binding straps for installation.

Dimensions Longueur x Hauteur x Profondeur (D) Length x Height x Depth				Copolymère PP/Copolymer PP Couleur/color : Blanc/White Densité/Density : 0,91 g/cc			PVC type II Couleur/color : Gris/Gray Densité/Density : 1,35 g/cc		
Diamètre Diameter po/in (mm)	L po/in (mm)	H po/in (mm)	D po/in (mm)	Numéro de produit Product number	Épaisseur Thickness po/in (mm)	Poids Weight Lbs (Kg)	Numéro de produit Product number	Épaisseur Thickness po/in (mm)	Poids Weight Lbs (Kg)
24 (610)	27.47 (698)	27.57 (700)	25.19 (640)	MPCRCO002422002	1/8 (3)	9 (4.1)	MPCRFR002422002	1/8 (3)	12 (5.4)
30 (762)	33.49 (851)	29.68 (754)	31.19 (792)	MPCRCO003022002	1/4 (6)	20 (9.1)	MPCRFR003022002	5/32 (4)	19 (8.6)
36 (914)	39.41 (1001)	31.77 (807)	37.19 (945)	MPCRCO003622002	1/4 (6)	25 (11.3)	MPCRFR003622002	5/32 (4)	23 (10.4)
42 (1067)	45.34 (1152)	33.87 (860)	43.19 (1097)	MPCRCO004222002	1/4 (6)	30 (13.6)	MPCRFR004222002	5/32 (4)	28 (12.7)
48 (1219)	51.11 (1298)	35.92 (912)	49.13 (1248)	MPCRCO004822004	1/4 (6)	36 (16.3)	MPCRFR004822025	5/32 (4)	33 (15.0)
54 (1372)	57.03 (1449)	38.02 (966)	55.13 (1400)	MPCRCO005422004	1/4 (6)	41 (18.6)	MPCRFR005422025	5/32 (4)	38 (17.2)
60 (1524)	62.95 (1599)	40.11 (1019)	61.13 (1553)	MPCRCO006022004	1/4 (6)	47 (21.3)	MPCRFR006022025	5/32 (4)	44 (20)
66 (1676)	68.88 (1750)	42.20 (1072)	67.13 (1705)	MPCRCO006622004	1/4 (6)	54 (24.5)	MPCRFR006622025	5/32 (4)	50 (22.7)
72 (1829)	74.80 (1900)	44.30 (1125)	73.13 (1858)	MPCRCO007222004	1/4 (6)	60 (27.2)	MPCRFR007222025	5/32 (4)	56 (25.4)

Coude 45 degrés / 45 degrees elbow

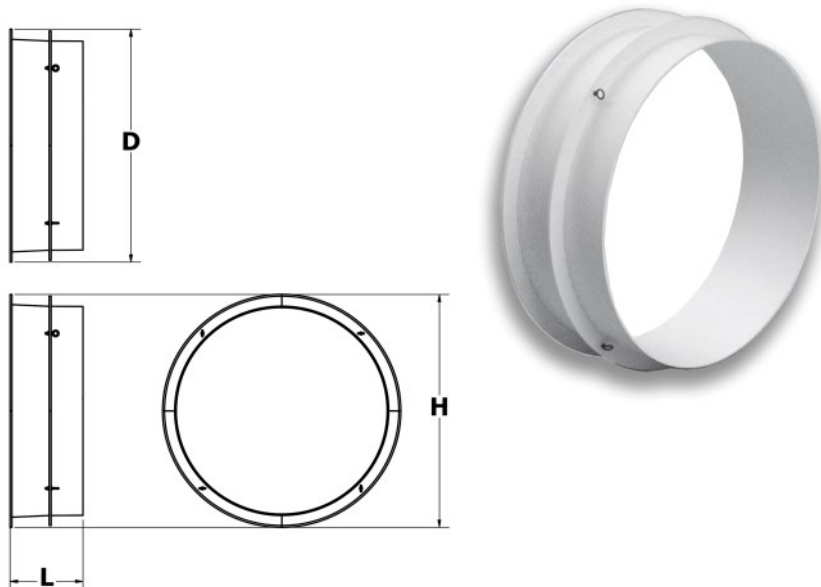


*** N.B. Chaque conduit et raccord de ventilation nécessite 1 collet ajustable et 4 courroies d'attache.

*** N.B. Each section of duct and fitting require 1 adjustable collar and 4 binding straps for installation.

Dimensions Longueur x Hauteur x Profondeur (D) Length x Height x Depth				Copolymère PP/Copolymer PP Couleur/color : Blanc/White Densité/Density : 0,91 g/cc			PVC type II Couleur/color : Gris/Gray Densité/Density : 1,35 g/cc		
Diamètre Diameter po/in (mm)	L po/in (mm)	H po/in (mm)	D po/in (mm)	Numéro de produit Product number	Épaisseur Thickness po/in (mm)	Poids Weight Lbs (Kg)	Numéro de produit Product number	Épaisseur Thickness po/in (mm)	Poids Weight Lbs (Kg)
24 (610)	33.68 (855)	40.30 (1024)	25.19 (640)	MPCRCO002445002	1/8 (3)	13 (5.9)	MPCRFR002445002	1/8 (3)	19 (8.6)
30 (762)	39.68 (1008)	44.23 (1123)	31.19 (792)	MPCRCO003045002	1/4 (6)	32 (14.5)	MPCRFR003045002	5/32 (4)	29 (13.2)
36 (914)	45.53 (1156)	48.09 (1221)	37.19 (945)	MPCRCO003645002	1/4 (6)	40 (18.1)	MPCRFR003645002	5/32 (4)	37 (16.7)
42 (1067)	51.38 (1305)	51.96 (1320)	43.19 (1097)	MPCRCO004245002	1/4 (6)	48 (21.8)	MPCRFR004245002	5/32 (4)	44 (20.0)
48 (1219)	57.07 (1450)	55.75 (1416)	49.13 (1248)	MPCRCO004845004	1/4 (6)	57 (25.9)	MPCRFR004845025	5/32 (4)	52 (23.6)
54 (1372)	62.92 (1598)	59.62 (1514)	55.13 (1400)	MPCRCO005445004	1/4 (6)	66 (29.9)	MPCRFR005445025	5/32 (4)	61 (27.7)
60 (1524)	68.77 (1747)	63.49 (1613)	61.13 (1553)	MPCRCO006045004	1/4 (6)	77 (34.9)	MPCRFR006045025	5/32 (4)	71 (32.2)
66 (1676)	74.63 (1896)	67.35 (1711)	67.13 (1705)	MPCRCO006645004	1/4 (6)	87 (39.5)	MPCRFR006645025	5/32 (4)	81 (36.7)
72 (1829)	80.48 (2044)	71.22 (1809)	73.13 (1858)	MPCRCO007245004	1/4 (6)	99 (44.9)	MPCRFR007245025	5/32 (4)	91 (41.3)

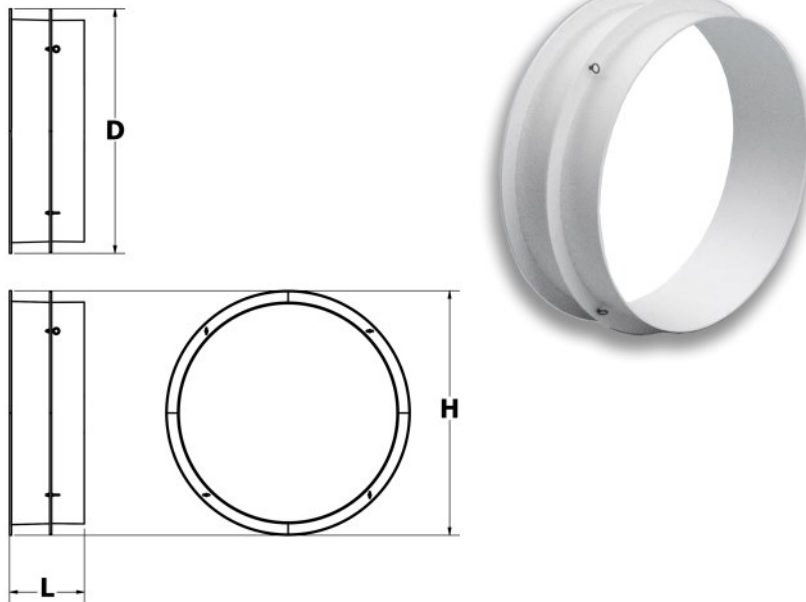
Adaptateur ventilateur mâle / Fan outlet



*** N.B. Chaque conduit et raccord de ventilation nécessite 1 collet ajustable et 4 courroies d'attache.
 *** N.B. Each section of duct and fitting require 1 adjustable collar and 4 binding straps for installation.

Dimensions Longueur x Hauteur x Profondeur (D) Length x Height x Depth				Copolymère PP/Copolymer PP Couleur/color : Blanc/White Densité/Density : 0,91 g/cc			PVC type II Couleur/color : Gris/Gray Densité/Density : 1,35 g/cc		
Diamètre Diameter po/in (mm)	L po/in (mm)	H po/in (mm)	D po/in (mm)	Numéro de produit Product number	Épaisseur Thickness po/in (mm)	Poids Weight Lbs (Kg)	Numéro de produit Product number	Épaisseur Thickness po/in (mm)	Poids Weight Lbs (Kg)
24 (610)	14.25 (362)	28.50 (724)	28.50 (724)	MPAVCO2424002	1/4 (6)	14 (6.0)	MPAVFR2424002	5/32 (4)	15 (7.0)
30 (762)	14.25 (362)	34.50 (876)	34.50 (876)	MPAVCO3030002	1/4 (6)	17 (8)	MPAVFR3030002	5/32 (4)	19 (9)
36 (914)	14.25 (362)	40.50 (1029)	40.50 (1029)	MPAVCO3636002	1/4 (6)	20 (9)	MPAVFR3636002	5/32 (4)	22 (10)
42 (1067)	14.25 (362)	46.50 (1181)	46.50 (1181)	MPAVCO4242002	1/4 (6)	23 (10)	MPAVFR4242002	5/32 (4)	25 (11)
48 (1219)	14.25 (362)	52.50 (1334)	52.50 (1334)	MPAVCO4848004	1/4 (6)	26 (12)	MPAVFR4848025	5/32 (4)	29 (13)
54 (1372)	14.25 (362)	58.50 (1486)	58.50 (1486)	MPAVCO5454004	1/4 (6)	30 (14)	MPAVFR5454025	5/32 (4)	33 (15)
60 (1524)	14.25 (362)	64.50 (1638)	64.50 (1638)	MPAVCO6060004	1/4 (6)	33 (15)	MPAVFR6060025	5/32 (4)	36 (16)
66 (1676)	14.25 (362)	70.50 (1791)	70.50 (1791)	MPAVCO6666004	1/4 (6)	36 (16)	MPAVFR6666025	5/32 (4)	39 (18)
72 (1829)	14.25 (362)	76.50 (1943)	76.50 (1943)	MPAVCO7272004	1/4 (6)	39 (18)	MPAVFR7272025	5/32 (4)	42 (19)

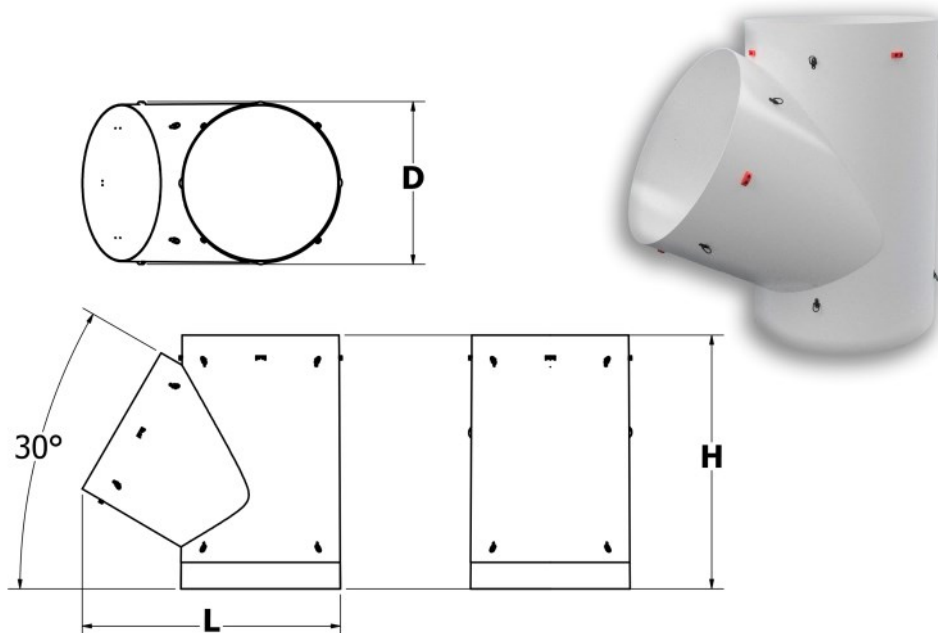
Adaptateur ventilateur femelle / Fan adapter (inlet)



*** N.B. Chaque conduit et raccord de ventilation nécessite 1 collet ajustable et 4 courroies d'attache.
 *** N.B. Each section of duct and fitting require 1 adjustable collar and 4 binding straps for installation.

Dimensions Longueur x Hauteur x Profondeur (D) Length x Height x Depth				Copolymère PP/Copolymer PP Couleur/color : Blanc/White Densité/Density : 0,91 g/cc			PVC type II Couleur/color : Gris/Gray Densité/Density : 1,35 g/cc		
Diamètre Diameter po/in (mm)	L po/in (mm)	H po/in (mm)	D po/in (mm)	Numéro de produit Product number	Épaisseur Thickness po/in (mm)	Poids Weight Lbs (Kg)	Numéro de produit Product number	Épaisseur Thickness po/in (mm)	Poids Weight Lbs (Kg)
24 (610)	14.25 (362)	28.50 (724)	28.50 (724)	MNAVCO2424002	1/4 (6)	14 (6.0)	MNAVFR2424002	5/32 (4)	15 (7.0)
30 (762)	14.25 (362)	34.50 (876)	34.50 (876)	MNAVCO3030002	1/4 (6)	17 (8)	MNAVFR3030002	5/32 (4)	19 (9)
36 (914)	14.25 (362)	40.50 (1029)	40.50 (1029)	MNAVCO3636002	1/4 (6)	20 (9)	MNAVFR3636002	5/32 (4)	22 (10)
42 (1067)	14.25 (362)	46.50 (1181)	46.50 (1181)	MNAVCO4242002	1/4 (6)	23 (10)	MNAVFR4242002	5/32 (4)	25 (11)
48 (1219)	14.25 (362)	52.50 (1334)	52.50 (1334)	MNAVCO4848004	1/4 (6)	26 (12)	MNAVFR4848025	5/32 (4)	29 (13)
54 (1372)	14.25 (362)	58.50 (1486)	58.50 (1486)	MNAVCO5454004	1/4 (6)	30 (14)	MNAVFR5454025	5/32 (4)	33 (15)
60 (1524)	14.25 (362)	64.50 (1638)	64.50 (1638)	MNAVCO6060004	1/4 (6)	33 (15)	MNAVFR6060025	5/32 (4)	36 (16)
66 (1676)	14.25 (362)	70.50 (1791)	70.50 (1791)	MNAVCO6666004	1/4 (6)	36 (16)	MNAVFR6666025	5/32 (4)	39 (18)
72 (1829)	14.25 (362)	76.50 (1943)	76.50 (1943)	MNAVCO7272004	1/4 (6)	39 (18)	MNAVFR7272025	5/32 (4)	42 (19)

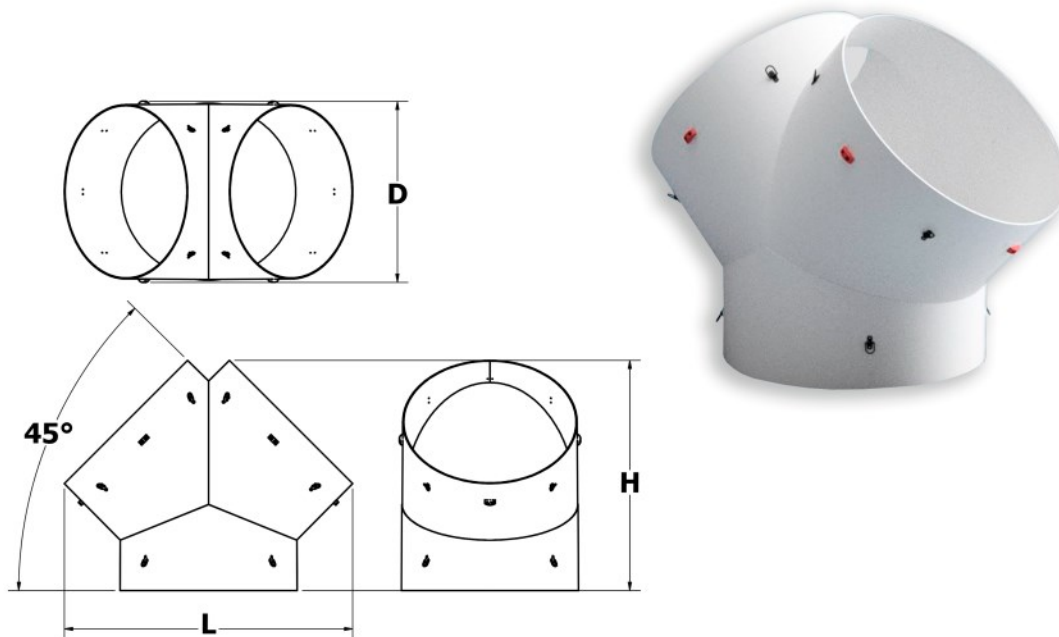
Adaptateur « Y » latéral / Lateral « Y » adapter



*** N.B. Chaque conduit et raccord de ventilation nécessite 1 collet ajustable et 4 courroies d'attache.
 *** N.B. Each section of duct and fitting require 1 adjustable collar and 4 binding straps for installation.

Dimensions Longueur x Hauteur x Profondeur (D) Length x Height x Depth				Copolymère PP/Copolymer PP Couleur/color : Blanc/White Densité/Density : 0,91 g/cc			PVC type II Couleur/color : Gris/Gray Densité/Density : 1,35 g/cc		
Diamètre Diameter po/in (mm)	L po/in (mm)	H po/in (mm)	D po/in (mm)	Numéro de produit Product number	Épaisseur Thickness po/in (mm)	Poids Weight Lbs (Kg)	Numéro de produit Product number	Épaisseur Thickness po/in (mm)	Poids Weight Lbs (Kg)
24 (610)	41.96 (1066)	45.93 (1167)	25.19 (640)	MPLRCO2424002	1/8 (3)	19 (8.6)	MPLRFR2424002	1/8 (3)	26 (11.9)
30 (762)	50.96 (1294)	52.86 (1343)	31.19 (792)	MPLRCO3030002	1/4 (6)	48 (21.8)	MPLRFR3030002	5/32 (4)	32 (14.5)
36 (914)	59.96 (1523)	59.79 (1519)	37.19 (945)	MPLRCO3636002	1/4 (6)	65 (29.5)	MPLRFR3636002	5/32 (4)	60 (27.3)
42 (1067)	68.96 (1752)	66.72 (1695)	43.19 (1097)	MPLRCO4242002	1/4 (6)	83 (37.7)	MPLRFR4242002	5/32 (4)	78 (35.2)
48 (1219)	77.87 (1978)	73.57 (1869)	49.13 (1248)	MPLRCO4848004	1/4 (6)	104 (47.1)	MPLRFR4848025	5/32 (4)	97 (44.0)
54 (1372)	86.87 (2206)	80.50 (2041)	55.13 (1400)	MPLRCO5454004	1/4 (6)	127 (57.6)	MPLRFR5454025	5/32 (4)	119 (54.0)
60 (1524)	95.87 (2435)	87.43 (2221)	61.13 (1553)	MPLRCO6060004	1/4 (6)	154 (69.9)	MPLRFR6060025	5/32 (4)	143 (64.8)
66 (1676)	104.87 (2664)	94.35 (2396)	67.13 (1705)	MPLRCO6666004	1/4 (6)	182 (82.6)	MPLRFR6666025	5/32 (4)	170 (77.1)
72 (1829)	113.87 (2892)	101.28 (2573)	73.13 (1858)	MPLRCO7272004	1/4 (6)	213 (96.6)	MPLRFR7272025	5/32 (4)	198 (89.8)

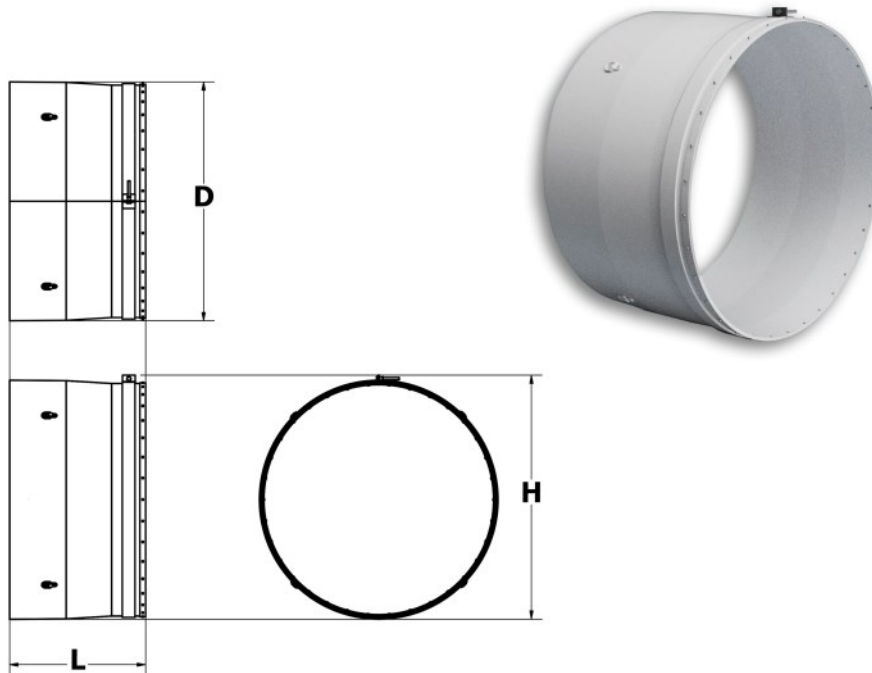
Adaptateur « Y » standard / Standard « Y » adapter



*** N.B. Chaque conduit et raccord de ventilation nécessite 1 collet ajustable et 4 courroies d'attache.
 *** N.B. Each section of duct and fitting require 1 adjustable collar and 4 binding straps for installation.

Dimensions Longueur x Hauteur x Profondeur (D) Length x Height x Depth				Copolymère PP/Copolymer PP Couleur/color : Blanc/White Densité/Density : 0,91 g/cc			PVC type II Couleur/color : Gris/Gray Densité/Density : 1,35 g/cc		
Diamètre Diameter po/in (mm)	L po/in (mm)	H po/in (mm)	D po/in (mm)	Numéro de produit Product number	Épaisseur Thickness po/in (mm)	Poids Weight Lbs (Kg)	Numéro de produit Product number	Épaisseur Thickness po/in (mm)	Poids Weight Lbs (Kg)
24 (610)	42.74 (1086)	36.13 (918)	25.19 (640)	MPYRCO2424002	1/8 (3)	19 (8.6)	MPYRFR2424002	1/8 (3)	27 (12.2)
30 (762)	51.23 (1301)	41.58 (1056)	31.19 (792)	MPYRCO3030002	1/4 (6)	37 (16.8)	MPYRFR3030002	5/32 (4)	41 (18.6)
36 (914)	59.71 (1517)	47.07 (1196)	37.19 (945)	MPYRCO3636002	1/4 (6)	49 (22.2)	MPYRFR3636002	5/32 (4)	54 (24.5)
42 (1067)	68.20 (1732)	52.55 (1335)	43.19 (1097)	MPYRCO4242002	1/4 (6)	62 (28.1)	MPYRFR4242002	5/32 (4)	68 (30.8)
48 (1219)	76.59 (1945)	57.98 (1473)	49.13 (1248)	MPYRCO4848004	1/4 (6)	76 (34.5)	MPYRFR4848025	5/32 (4)	85 (38.6)
54 (1372)	85.08 (2161)	63.47 (1612)	55.13 (1400)	MPYRCO5454004	1/4 (6)	92 (41.7)	MPYRFR5454025	5/32 (4)	103 (46.7)
60 (1524)	93.56 (2376)	68.95 (1751)	61.13 (1553)	MPYRCO6060004	1/4 (6)	111 (50.3)	MPYRFR6060025	5/32 (4)	123 (55.8)
66 (1676)	102.05 (2592)	74.44 (1891)	67.13 (1705)	MPYRCO6666004	1/4 (6)	132 (59.9)	MPYRFR6666025	5/32 (4)	148 (67.1)
72 (1829)	110.53 (2807)	79.92 (2030)	73.13 (1858)	MPYRCO7272004	1/4 (6)	154 (69.9)	MPYRFR7272025	5/32 (4)	173 (78.5)

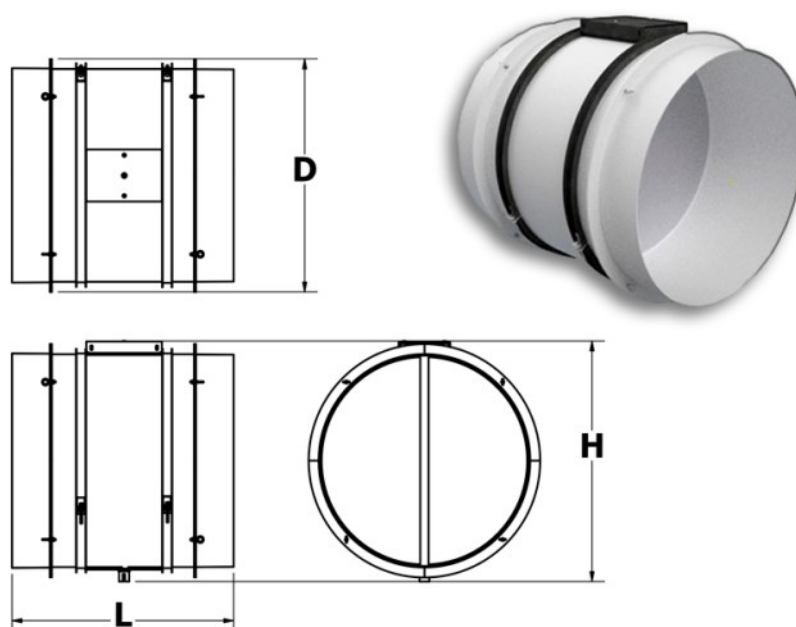
Adaptateur de flexible / Flexible ducting adapter



*** N.B. Chaque conduit et raccord de ventilation nécessite 1 collet ajustable et 4 courroies d'attache.
 *** N.B. Each section of duct and fitting require 1 adjustable collar and 4 binding straps for installation.

Dimensions Longueur x Hauteur x Profondeur (D) Length x Height x Depth				Copolymère PP/Copolymer PP Couleur/color : Blanc/White Densité/Density : 0,91 g/cc			PVC type II Couleur/color : Gris/Gray Densité/Density : 1,35 g/cc		
Diamètre Diameter po/in (mm)	L po/in (mm)	H po/in (mm)	D po/in (mm)	Numéro de produit Product number	Épaisseur Thickness po/in (mm)	Poids Weight Lbs (Kg)	Numéro de produit Product number	Épaisseur Thickness po/in (mm)	Poids Weight Lbs (Kg)
24 (610)	24.25 (616)	24.13 (613)	24.13 (613)	MPAFCO2424002	1/8 (3)	13 (5.9)	MPAFFR2424002	1/8 (3)	17 (7.7)
30 (762)	24.25 (616)	30.38 (772)	30.38 (772)	MPAFCO3030002	1/4 (6)	19 (8.6)	MPAFFR3030002	5/32 (4)	23 (10.4)
36 (914)	24.25 (616)	36.38 (924)	36.38 (924)	MPAFCO3636002	1/4 (6)	23 (10.4)	MPAFFR3636002	5/32 (4)	26 (11.8)
42 (1067)	24.25 (616)	42.38 (1076)	42.38 (1076)	MPAFCO4242002	1/4 (6)	25.8 (11.7)	MPAFFR4242002	5/32 (4)	30 (13.6)
48 (1219)	24.25 (616)	48.13 (1222)	48.13 (1222)	MPAFCO4848004	1/4 (6)	29 (13.2)	MPAFFR4848025	5/32 (4)	34 (15.4)
54 (1372)	24.25 (616)	54.13 (1375)	54.13 (1375)	MPAFCO5454004	1/4 (6)	32.3 (14.64)	MPAFFR5454025	5/32 (4)	38 (17.2)
60 (1524)	24.25 (616)	60.13 (1527)	60.13 (1527)	MPAFCO6060004	1/4 (6)	35.6 (16.13)	MPAFFR6060025	5/32 (4)	42 (19.1)
66 (1676)	24.25 (616)	66.13 (1680)	66.13 (1680)	MPAFCO6666004	1/4 (6)	38.8 (17.62)	MPAFFR6666025	5/32 (4)	46 (20.9)
72 (1829)	24.25 (616)	72.13 (1832)	72.13 (1832)	MPAFCO7272004	1/4 (6)	42.1 (19.11)	MPAFFR7272025	5/32 (4)	50 (22.7)

Valve papillon à clé / Key butterfly damper



*** N.B. Chaque valve nécessite 1 collet ajustable, 4 courroies d'attache ainsi que sa clé télescopique.

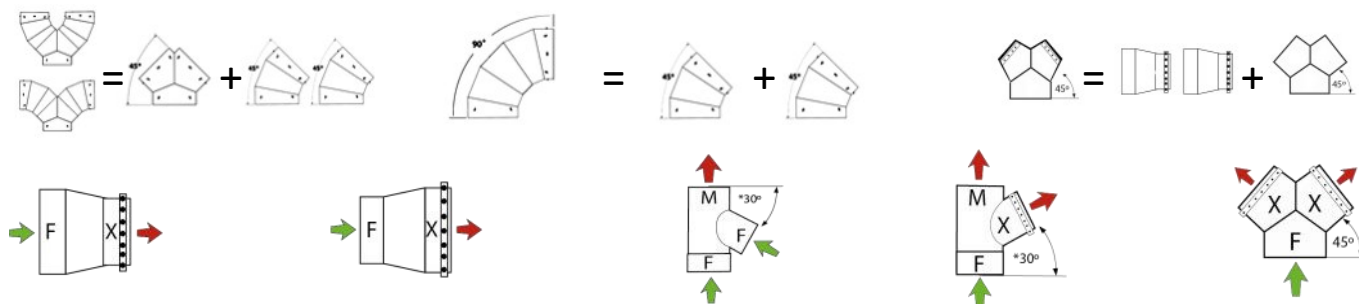
*** N.B. Each damper requires 1 adjustable collar, 4 binding straps for installation and its telescopic key.

Dimensions Longueur x Hauteur x Profondeur (D) Length x Height x Depth				Copolymère PP/Copolymer PP Couleur/color : Blanc/White Densité/Density : 0,91 g/cc			PVC type II Couleur/color : Gris/Gray Densité/Density : 1,35 g/cc		
Diamètre Diameter po/in (mm)	L po/in (mm)	H po/in (mm)	D po/in (mm)	Numéro de produit Product number	Épaisseur Thickness po/in (mm)	Poids Weight Lbs (Kg)	Numéro de produit Product number	Épaisseur Thickness po/in (mm)	Poids Weight Lbs (Kg)
24 (610)	43 (1092)	31 (787)	28.13 (714)	MPVCCO0024002	1/4 (6)	98 (44.5)	MPVCFR0024002	5/32 (4)	98 (44.5)
30 (762)	43 (1092)	36 (914)	34.13 (867)	MPVCCO0030002	1/4 (6)	115 (52.2)	MPVCFR0030002	5/32 (4)	115 (52.2)
36 (914)	43 (1092)	42 (1067)	40.13 (1019)	MPVCCO0036002	1/4 (6)	133 (60.3)	MPVCFR0036002	5/32 (4)	133 (60.3)
42 (1067)	43 (1092)	49 (1245)	46.13 (1172)	MPVCCO0042002	1/4 (6)	149 (67.6)	MPVCFR0042002	5/32 (4)	149 (67.6)
48 (1219)	43 (1092)	55 (1397)	52.13 (1324)	MPVCCO0048004	1/4 (6)	174 (78.9)	MPVCFR0048025	5/32 (4)	174 (78.9)
54 (1372)	43 (1092)	61 (1549)	58.13 (1476)	MPVCCO0054004	1/4 (6)	194 (88)	MPVCFR0054025	5/32 (4)	193 (87.5)
60 (1524)	43 (1092)	67 (1702)	64.13 (1629)	MPVCCO0060004	1/4 (6)	236 (107)	MPVCFR0060025	5/32 (4)	235 (106.6)
66 (1676)	43 (1092)	73 (1854)	70.13 (1781)	MPVCCO0066004	1/4 (6)	263 (119.3)	MPVCFR0066025	5/32 (4)	262 (118.8)
72 (1829)	43 (1092)	79 (2007)	76.13 (1934)	MPVCCO0072004	1/4 (6)	293 (132.9)	MPVCFR0072025	5/32 (4)	291 (132)

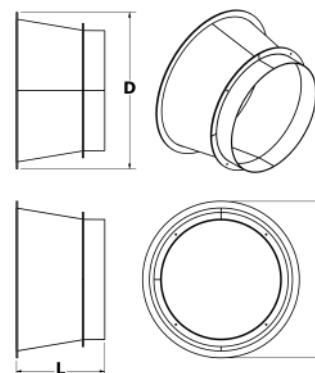
Autres produits / Other products

Chez Mécanicad, nous sommes plus qu'un fournisseur de conduits de ventilation. Nous vous conseillons pour assurer, ensemble, le succès de votre projet. Notre objectif est de vous offrir des solutions simples et performantes qui facilitent la vie de vos travailleurs. Nous proposons un système « plug & play » pour faciliter la manipulation de pièces plus petites sur le site mais surtout pour vous permettre d'économiser en les réutilisant dans l'avancement de vos projets.

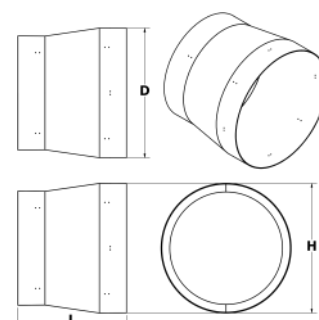
At Mécanicad, we are more than a supplier of ventilation ducts. We advise you to ensure, together, the success of your project. Our goal is to offer you simple and efficient solutions that make life easier for your workers. We promote a "plug & play" system to facilitate the handling of smaller parts on site, but mostly to save you money by reusing them in the progress of your projects.



Adaptateur de ventilateur (Réducteur) / Fan adapter (Reducer)					
Dimensions Longueur x Hauteur x Profondeur (D) Length x Height x Depth				Copolymère PP Copolymer PP	PVC type II
Diamètres Diameters	L	H	D	Numéro de produit Product number	Numéro de produit Product number
42 – 36 (1067 - 914)	26.25 (667)	46.50 (1181)	46.50 (1181)	MPAVCO4236002	MPAVFR4236002
48-42 (1219-1067)	26.25 (667)	52.50 (1334)	52.50 (1334)	MPAVCO4842002	MPAVFR4842002
54-48 (1372-1219)	26.25 (667)	58.50 (1486)	58.50 (1486)	MPAVCO5448004	MPAVFR5448025
60-54 (1524-1372)	26.25 (667)	64.50 (1638)	64.50 (1638)	MPAVCO6054004	MPAVFR6054025



Adaptateur conduit à conduit / Ducting adapter					
Dimensions Longueur x Hauteur x Profondeur (D) Length x Height x Depth				Copolymère PP Copolymer PP	PVC type II
Diamètres Diameters	L	H	D	Numéro de produit Product number	Numéro de produit Product number
36 – 42 (914-1067)	40 (1016)	43.25 (1099)	43.25 (1099)	MPCCCO3642002	MPCCFR3642002
42-48 (1067-1219)	40 (1016)	49.25 (1251)	49.25 (1251)	MPCCCO4248004	MPCCFR4248025
48-54 (1219-1372)	40 (1016)	55.25 (1403)	55.25 (1403)	MPCCCO4854004	MPCCFR4854025
54-60 (1372-1524)	40 (1016)	61.25 (1556)	61.25 (1556)	MPCCCO5460004	MPCCFR5460025



Quincaillerie / Hardware

Quincaillerie / Hardware			
Code produit / Part number	Description	Dimensions po/in (mm)	Poids (Lbs)/ Weight (Kg)
MPST001	Courroie à cliquet / Endless ratchet strap Working load limit : 586lbs / 266 kg	1 x 60 (25 x 1524)	0.35 lbs / 0.16 kg
MVGL-ACIER-HD	Glissière en acier galvanisé pour conduit / Galvanized steel slide for ducting	42 x 0.65 x 3.33 (1067 x 17 x 85)	2.80 lbs / 1.27 kg
BO-MOUSQUETON	Mousqueton en acier galvanisé / Galvanized steel Snap link	3 x 5/16 (76 x 8)	0.11 lbs / 0.05 kg
BO-MOUSQUETON-OUTIL	Outil télescopique pour mousqueton / Snap link telescopic tool	Min: 50 (1270) Max: 146 (3708)	-
BO-VIS-TEK-14-30	Vis autotaraudeuse pour glissières / Self tapping screw for slides	#14 x 1-1/2"	-
MPVC-CLE	Clé extensible pour valve papillon / Expendable butterfly damper 's key	Min: 90 (2286) Max: 150 (3810)	7 lbs / 3.18 kg
D_ADAPTEUR-3/8	ADAPTATEUR PRISE 3/8" / 3/8" Socket adapter	-	-
D_ADAPTEUR-9/16	ADAPTATEUR PRISE 9/16" / 9/16" Socket adapter	-	-

Anneau de renfort en acier / Steel reinforcement ring			
Code produit / Part number	Description	Dimensions po/in (mm)	Poids (Lbs)/ Weight (Kg)
MV-BR-24D	Anneau de renfort pour conduit 24po / 24in ducting reinforcement ring	26 x 27.25 x 2 (660 x 692 x 51)	10.50 lbs / 4.76 kg
MV-BR-30D	Anneau de renfort pour conduit 30po / 30in ducting reinforcement ring	32 x 33.25 x 2 (813 x 838 x 51)	13 lbs / 5.90 kg
MV-BR-36D	Anneau de renfort pour conduit 36po / 36in ducting reinforcement ring	38 x 39.25 x 2 (965 x 997 x 51)	15 lbs / 6.80 kg
MV-BR-42D	Anneau de renfort pour conduit 42po / 42in ducting reinforcement ring	44 x 45.25 x 2 (1118 x 1149 x 51)	17.50 lbs / 7.94 kg
MV-BR-48D	Anneau de renfort pour conduit 48po / 48in ducting reinforcement ring	50 x 51.25 x 2 (1270 x 1302 x 51)	20 lbs / 9.07 kg
MV-BR-54D	Anneau de renfort pour conduit 54po / 54in ducting reinforcement ring	56 x 57.25 x 2 (1422 x 1454 x 51)	22.50 lbs / 10.21kg
MV-BR-60D	Anneau de renfort pour conduit 60po / 60in ducting reinforcement ring	62 x 63.25 x 2 (1575 x 1607 x 51)	25 lbs / 11.34kg
MV-BR-66D	Anneau de renfort pour conduit 66po / 66in ducting reinforcement ring	68 x 69.25 x 2 (1727 x 1759 x 51)	27.50 lbs / 12.47 kg
MV-BR-72D	Anneau de renfort pour conduit 72po / 72in ducting reinforcement ring	74 x 75.25 x 2 (1880 x 1911 x 51)	30 lbs / 13.61kg

Si aucun des produits présentés ne correspond à vos besoins ou si vous avez des questions à propos de nos produits, contactez-nous et ce sera un plaisir de vous aider!

If none of the products shown meet your needs or if you have any questions about our products, please contact us and it will be a pleasure to help you!

VOS CONSEILLERS / YOUR ADVISERS

Albert Guillemette : aguillemette@mecanicad.ca (Canada)

Braulio Pérez : bperez@mecanicad.ca (LATAM)

Pour une soumission ou envoi de bon de commande / For a quote or to send a purchase order : sales@mecanicad.ca

Pour du soutien technique / For a technical support : support@mecanicad.ca

Pour de l'information générale / For general information : info@mecanicad.ca





MÉCANICAD

NOUS JOINDRE / CONTACT US

Ventes / Sales : sales@mecanicad.ca

Soutien technique / Technical support : support@mecanicad.ca

Information générale / General information: info@mecanicad.ca

115 rue Jacques-Bibeau

Rouyn-Noranda, Québec, Canada

J9Y 0A3

+ 1 888 797-2009

www.mecanicad.ca

